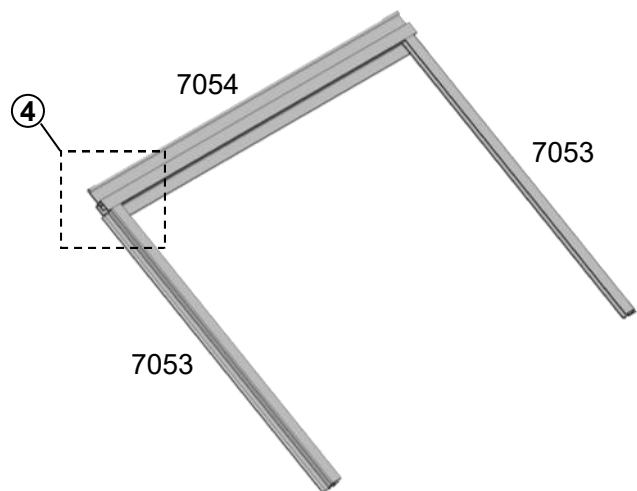
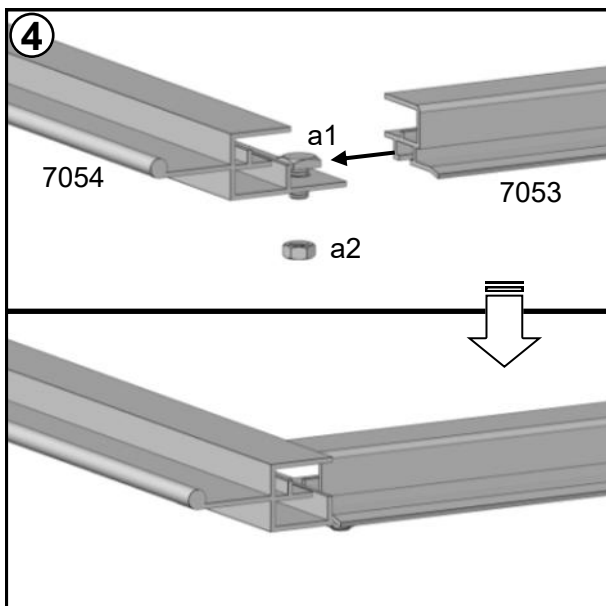
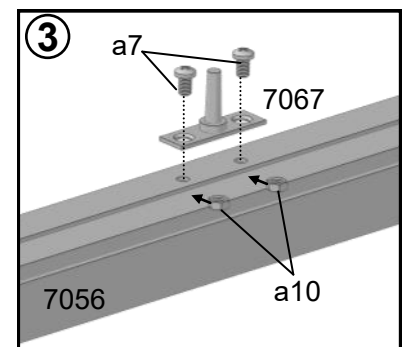
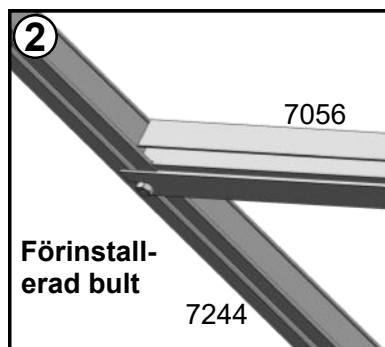
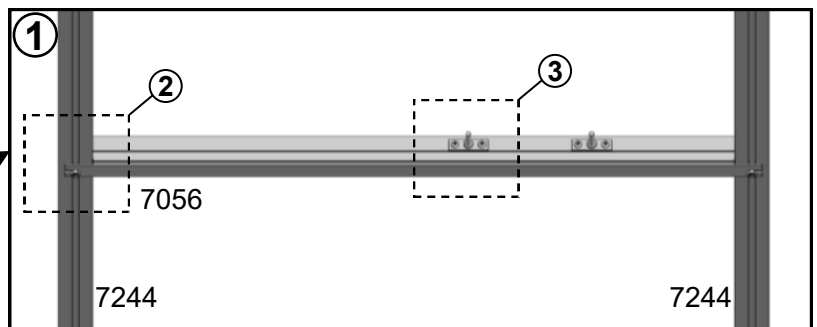
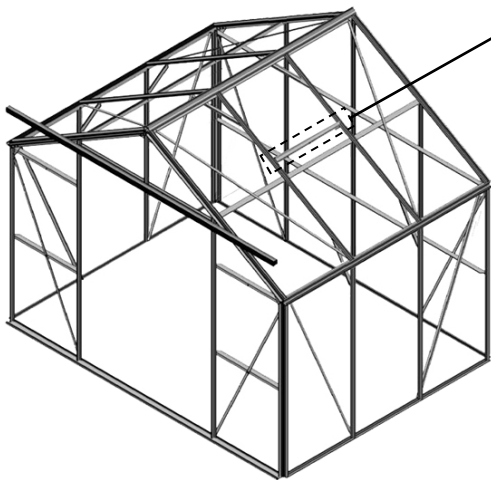


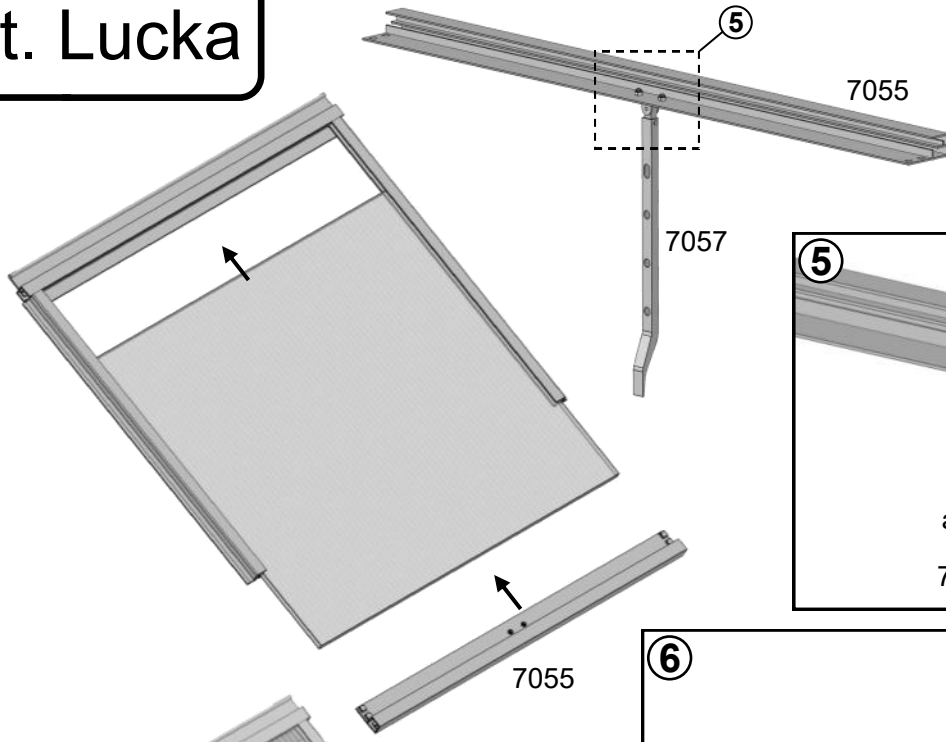
# Vent. Lucka

#	7053	7054	7055	7056	7057	7067	a1	a2	a4	a7	a10	p3	a20	p11
Mått	592	718	701	739	300	-	M6x10	M6	Φ3.9x8	M4x8	M4	-	-	-
Antal	2	1	1	1	1	2	6	6	2	2	2	2	8	4

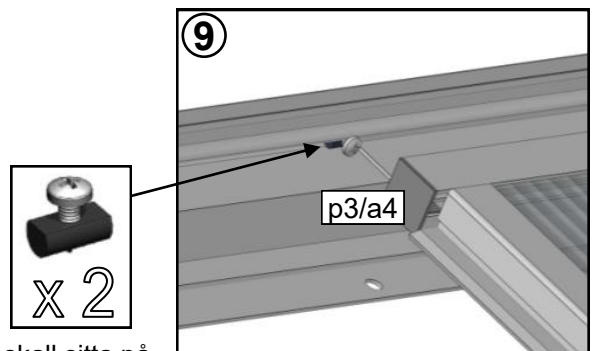
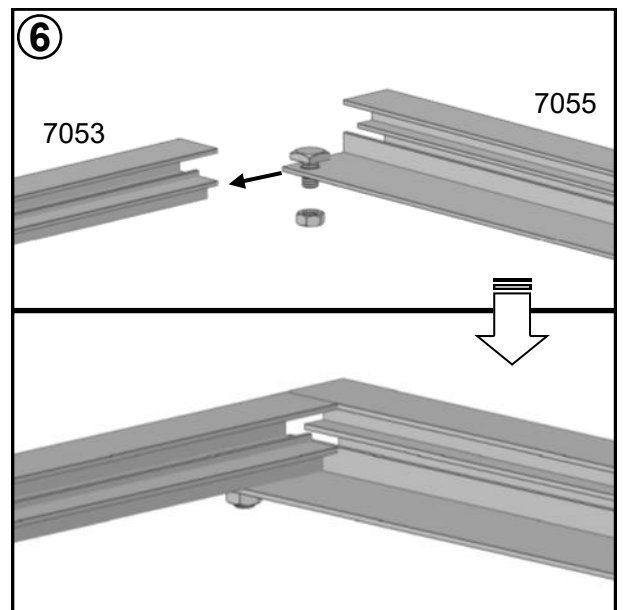
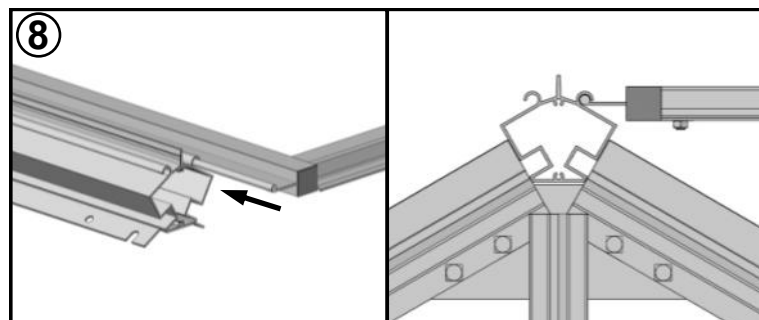
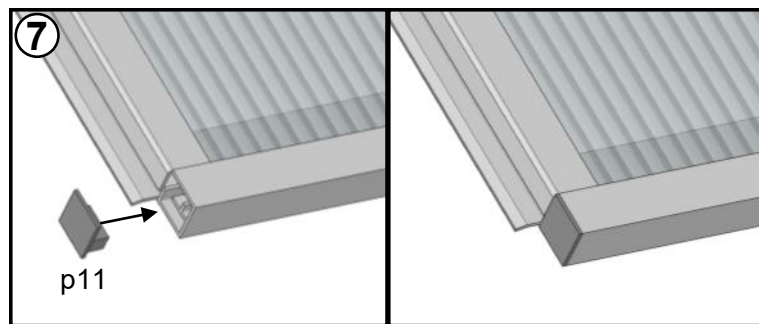
	Luckor
Antal	1



# Vent. Lucka



Lägg en tunn silikonsträng längs luckans nederkant och dra upp den 5cm efter sidorna. stryk ut den med ett blött finger så att det blir en fin tät fog.



p3 skall sitta på vardera sida om luckan och låses med skruven a4. p3 hindrar luckan från att glida i sidled.

